

KOALA TS300S

Sistema de Supervisión de Fusibles



El sistema de supervisión de fusibles TS300S Koala, junto con su sistema de supervisión, está diseñado para supervisar y mantener redes de distribución de energía de media tensión (13,8 kV a 34,5 Kv).

TECSYS[®]
Smart Power

DESCRIPCIÓN

El sistema de supervisión de fusibles TS300S Koala, junto con su sistema de supervisión, está diseñado para supervisar y mantener redes de distribución de energía de media tensión (13,8 kV a 34,5 Kv). Puede instalarse sobre el terreno utilizando una escalera y una pértiga de manobra, y puede hacerse sin interrumpir el suministro eléctrico.

El sistema detecta el desplazamiento del cartucho provocado por la rotura del eslabón fusible, identificando y almacenando los eventos de disparo del fusible en la red de distribución y comunicándolos en tiempo real al Centro de Operaciones de Distribución. Los mensajes generados por el TS300S Koala se transmiten, almacenan y gestionan en un sistema de supervisión y pueden visualizarse en una plataforma web Tecsys con total seguridad y fiabilidad.

El sistema de supervisión puede funcionar simultáneamente con miles de detectores Koala instalados en la red eléctrica. Los mensajes generados por los Koalas se traducen al protocolo de red distribuida (DNP3), un protocolo muy utilizado en los sistemas de control y adquisición de datos (SCADA). Los canales, dispositivos y mapas de puntos del protocolo son configurables según las necesidades del cliente.



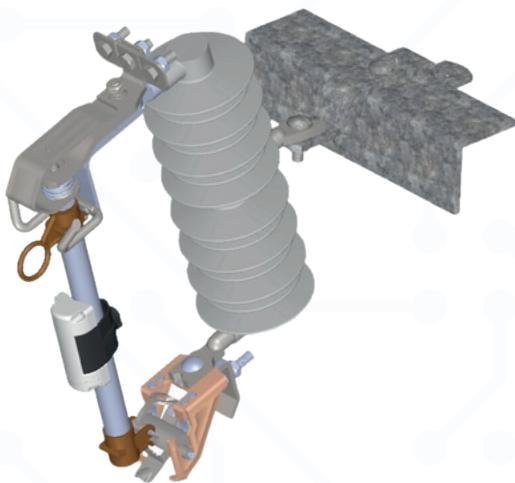
Tecsys do Brasil se reserva el derecho de modificar el contenido y formato de este documento sin previo aviso, con el fin de mejorar constantemente la información y orientación proporcionadas aquí. Este documento está destinado exclusivamente para la consulta de información técnica de productos con fines comerciales, y no puede ser reproducido ni distribuido por ningún medio sin el consentimiento expreso y por escrito de Tecsys do Brasil.

Este documento y toda la información contenida en el mismo son propiedad de Tecsys y/o de nuestros proveedores. Se facilitan con carácter confidencial y no podrán ser, ni en todo ni en parte, copiados, utilizados, duplicados, distribuidos o divulgados para ningún fin distinto del aquí propuesto, sin el previo consentimiento por escrito de Tecsys.

ESPECIFICACIONES TÉCNICAS

TS300S Koala – Sistema de Supervisión de fusibles

CARACTERÍSTICAS



Envío de estado cada 24 horas

Envío inmediato de eventos desde la red de distribución

Utiliza una batería de litio-cloruro de tionilo (Li-SOCl₂) con una capacidad de carga de 2000mAh

Autonomía de entre 10 y 15 años*

Tensión de alimentación de 3,6V

Corriente máxima de 170mA

Tensión de funcionamiento de 13,8 a 34,5 kV

Corriente de detección mínima de 1A

Intervalo de frecuencias de transmisión ISM **RC2**: 902,2 a 904,6MHz

Intervalo de frecuencias de transmisión ISM **RC4**: 920,8 a 923,3MHz

Potencia típica de transmisión: +22,5dBm

Temperatura de funcionamiento: - 15 a 65°C

Carcasa resistente a la intemperie, con protección mecánica IP-65 contra el polvo y los chorros de agua, y resistente a la irradiación ultravioleta (UVA/UVB)

Dimensiones: Alto: 100 mm; Ancho: 48,64 mm; Fondo: 90 mm (con soporte)

Peso medio del equipo: 0,144 kg

*Garantía de 1 mensajes diarios (estado) y 10 eventos mensuales.

Tecsys do Brasil se reserva el derecho de modificar el contenido y formato de este documento sin previo aviso, con el fin de mejorar constantemente la información y orientación proporcionadas aquí. Este documento está destinado exclusivamente para la consulta de información técnica de productos con fines comerciales, y no puede ser reproducido ni distribuido por ningún medio sin el consentimiento expreso y por escrito de Tecsys do Brasil.

Este documento y toda la información contenida en el mismo son propiedad de Tecsys y/o de nuestros proveedores. Se facilitan con carácter confidencial y no podrán ser, ni en todo ni en parte, copiados, utilizados, duplicados, distribuidos o divulgados para ningún fin distinto del aquí propuesto, sin el previo consentimiento por escrito de Tecsys.

ESPECIFICACIONES TÉCNICAS

TS300S Koala – Sistema de Supervisión de Fusibles

SOFTWARE Y COMUNICACIÓN

Comunicación inalámbrica a través de la red Sigfox®

Sistema de supervisión con convertidor de protocolos

Datos disponibles en DNP3 (Distributed Network Protocol)

DNP3 configurable	Uno o varios canales de comunicación
	Uno o varios dispositivos esclavos por canal
	Configuración individual de los mapas de puntos

Admite eventos síncronos y asíncronos

Interfaz web gráfica para configurar y visualizar datos

Banco de datos SQL para almacenar eventos y configuración

Tecsys do Brasil se reserva el derecho de modificar el contenido y formato de este documento sin previo aviso, con el fin de mejorar constantemente la información y orientación proporcionadas aquí. Este documento está destinado exclusivamente para la consulta de información técnica de productos con fines comerciales, y no puede ser reproducido ni distribuido por ningún medio sin el consentimiento expreso y por escrito de Tecsys do Brasil.

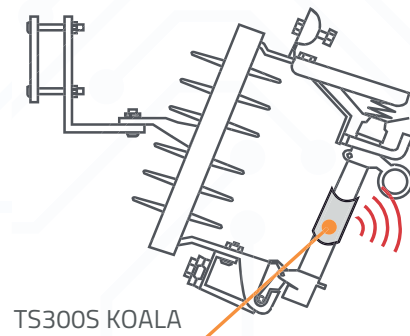
Este documento y toda la información contenida en el mismo son propiedad de Tecsys y/o de nuestros proveedores. Se facilitan con carácter confidencial y no podrán ser, ni en todo ni en parte, copiados, utilizados, duplicados, distribuidos o divulgados para ningún fin distinto del aquí propuesto, sin el previo consentimiento por escrito de Tecsys.

ESPECIFICACIONES TÉCNICAS

TS300S Koala – Sistema de Supervisión de Fusibles

APLICACIÓN TÍPICA

Detección de la apertura de interruptores fusibles en redes de distribución de media tensión de hasta 34,5 kV



LoRaWAN®

ou



CENTRO DE OPERACIONES

VERSIONES ACTUALIZADAS DE ESTE MATERIAL PUEDEN SER DESCARGADAS EN NUESTRO SITIO WEB.